

FN9620

Capteur de Force Traction Compression

SPECIFICATIONS

- Etendue de mesure de $\pm 500\text{N}$ à $\pm 10,000\text{N}$
- Acier inoxydable haute résistance
- Plage d'utilisation en température de -40 to 90°C
- Disponible sur stock
- Linéarité $\pm 0.05\%$ EM

Le Modèle **FN9620** est un capteur de force en S permettant la mesure de 500N à 10kN. Il est conçu pour travailler dans les environnements hostiles de -40 à 90°C avec un indice IP68.

Il dispose d'une raideur importante, d'une forte robustesse aux efforts transverses et d'une grande précision.

Sa conception le rend idéal aux applications de type bancs et procédés d'assemblage automatisés. L'intégration sur circuit est simplifiée car la sensibilité (en mV/V) est ajustée à 2%.

Afin de vous permettre l'utilisation de nos capteurs avec un maximum d'efficacité et de sécurité, un document d'instruction d'utilisation est disponible sur demande.

CARACTERISTIQUES

- Acier inoxydable haute résistance à la traction
- Filetage métrique ou impérial
- Surcharge sans destruction 300%
- Alimentation 10Vcc
- Sortie 3 mètres de câble néoprène
- IP68-1m de colonne d'eau

APPLICATIONS

- Essais de structures
- Bancs de test
- Process Control & Automation
- Caractérisation de matériaux
- Laboratoire de recherche



PERFORMANCES ET SPECIFICATIONS (valeurs typiques à température 23°C)

Etendue de Mesure (EM)	kN	0.5	1	2	5	10
Surcharge admissible sans dégradation	% FS	150				
Sensibilité à l'EM *	mV/V	1 ±2%	2 ±2%			
Alimentation	Vcc	10 régulé				
Alimentation min/max	Vcc	1 à 10				
Impédance du pont	Ω	350				
Impédance min/max	Ω	340/500				
Déséquilibre initial	±% EM	2				
Isolement	>MΩ	5000				
Non Linéarité	±% EM	0.05				
Hystérésis	±% EM	0.03				
Répétabilité	±%	0.02				
Symétrie	±%	0.25				
Fluage (20min)	%	0.025				
Sensibilité effort transverse **	%	1				
Sensibilité au défaut d'excentricité	%/mm	0.1				
Surcharge avant destruction	%	300				
Flèche sous charge	mm	0.033	0.065	0.075	0.08	0.13
Raideur	N/m	1.5.10 ⁷	1.5.10 ⁷	2.6.10 ⁷	6.2.10 ⁷	7.6.10 ⁷
Fréquence de résonnance	kHz	1	1	1.25	1.95	2.15
Plage d'utilisation en température (PUT)	°C	-40 à +90				
Plage de compensation en température (PCT)	°C	-10 à +45				
Dérive de zéro dans PCT	±% EM/°C	0.008	0.004			
Dérive de sensibilité dans PCT	±% /°C	0.01	0.005			
Indice de protection		IP68 – 1m de colonne d'eau – 100h				
Limite de charge transverse	% EM	100				
Limite de charge en flexion	N.m	15	30	60	150	300
Poids	kg	0.45				
Longueur de câble***	m	3				
Matériau		Acier inoxydable				

* Signal positif en traction en câblage standard

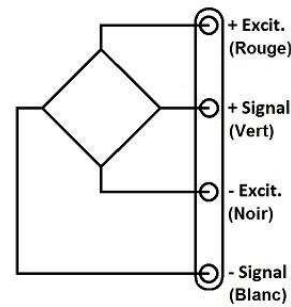
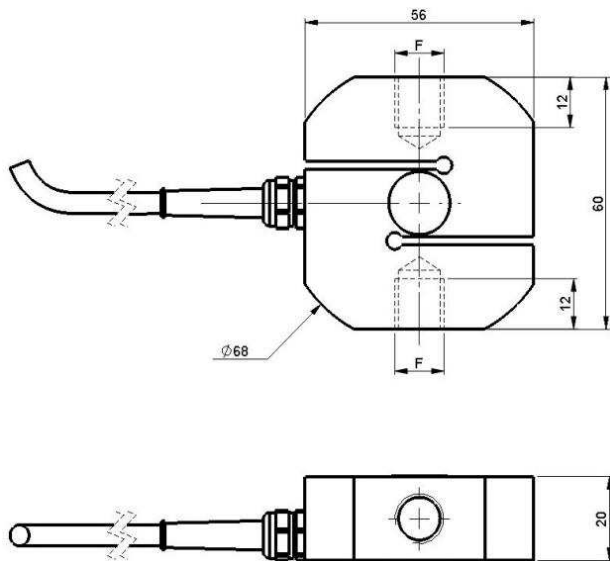
** Effort = 10% EM

*** Câble blindé Ø5 en néoprène – 4 conducteurs

FN9620

Capteur de Force en Traction et Compression

DIMENSIONS (en mm) ET CABLAGE



Tresse non raccordée
au corps du capteur

Filetage	F
Métrique	M12x1.75-6H
Impérial	1/2-20UNF-2B

CODIFICATION ET REFERENCE

FN9620	-	M	-	10KN
Modèle	-	Filetage	-	Etendue de Mesure
FN9620	-	M : M12x1.75-6H X : 1/2-20UNF-2B	-	0.5KN 1KN 2KN 5KN 10KN



NORTH AMERICA

Measurement Specialties, Inc.,
a TE Connectivity Company
Phone: +1 800 522 6752
Email: customercare.frm@te.com

EUROPE

Measurement Specialties (Europe), Ltd.
a TE Connectivity Company
Phone: +31 73 624 6999
Email: customercare.lcsb@te.com

ASIA

Measurement Specialties (China), Ltd.,
a TE Connectivity Company
Phone +86 400 820 6015
Email: customercare.shzn@te.com

TE.com/sensorsolutions

Measurement Specialties, Inc., a TE Connectivity company.

Measurement Specialties, TE Connectivity, TE Connectivity (logo) and EVERY CONNECTION COUNTS are trademarks. All other logos, products and/or company names referred to herein might be trademarks of their respective owners.

The information given herein, including drawings, illustrations and schematics which are intended for illustration purposes only, is believed to be reliable. However, TE Connectivity makes no warranties as to its accuracy or completeness and disclaims any liability in connection with its use. TE Connectivity's obligations shall only be as set forth in TE Connectivity's Standard Terms and Conditions of Sale for this product and in no case will TE Connectivity be liable for any incidental, indirect or consequential damages arising out of the sale, resale, use or misuse of the product. Users of TE Connectivity products should make their own evaluation to determine the suitability of each such product for the specific application.

© 2015 TE Connectivity Ltd. family of companies All Rights Reserved.